



Scheda Tecnica - Technical Sheet

# Presa mobile Socket



Art.  
**300620B**  
**300620N**

**Presa Schuko**  
**Doppio contatto di terra**  
**Uscita bivalente**  
**2P+T 10/16A~ 250V**

Dimensioni: 44x48xh67 mm  
Size:

Presa Schuko 10/16A~ 250V  
Schuko socket 10/16A~ 250V

Colori: Bianco - Nero  
Colours: White - Black

Fermacavo a vite  
Corpo in polimero  
Passacavo morbido  
Preso grado prot. 2.1  
Cable clamp screw  
Polymer body  
Fairlead soft  
Socket with protection 2.1



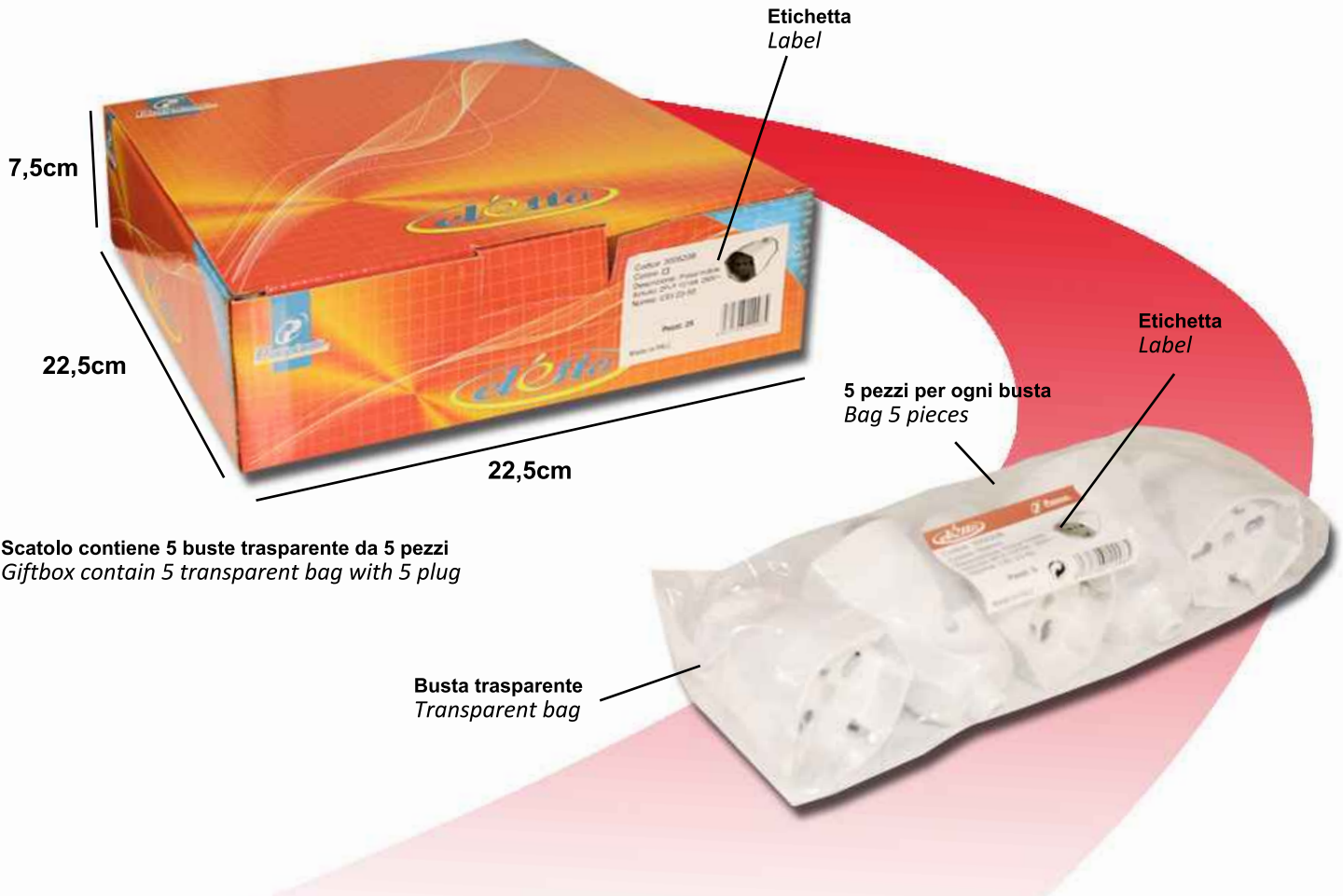
NORME: CEI 23-50



# Packaging

Art. 300620

Scatolo con stampa in quadricromia  
Giftbox 4 colours




# Export Carton/PCS

**Bar Code:**  
Position 4 sides  
in the upper left


300620B   
8032706 129985

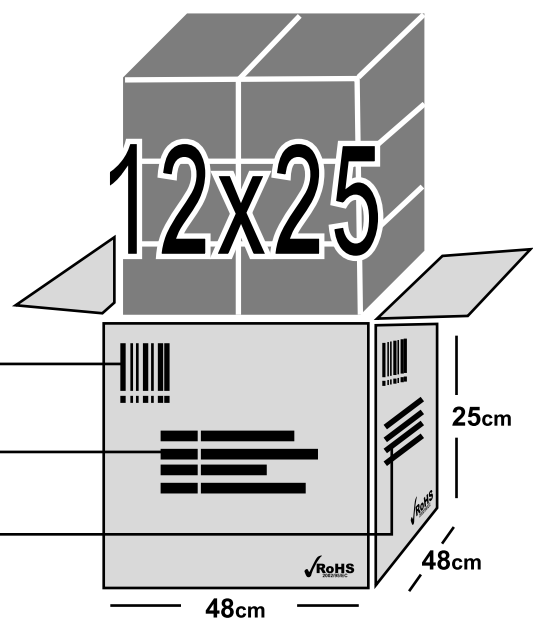
300620N   
8033726 884045

**Lateral Sides  
Shipping Mark:**

  
P/I NO.: \_\_\_\_\_  
Codice: 300620  
QTY: 300 PCS  
CTN NO.: \_\_\_\_\_  
Made in P.R.C.

**Central Sides  
Shipping Mark:**

  
Codice: 300620  
Code: 300620  
Color: \_\_\_\_\_  
QTY: 300 PCS



**Doppio contatto di terra**  
Double ground contact

**Presca con alveoli con grado di protezione 2.1**  
Socket with protection 2.1

**Corpo in polimero**  
Polymer body

**Passacavo morbido**  
Soft fairlead

**Fermacavo a vite**  
Cable clamp screw

**Doppio contatto di terra**  
Double ground contact

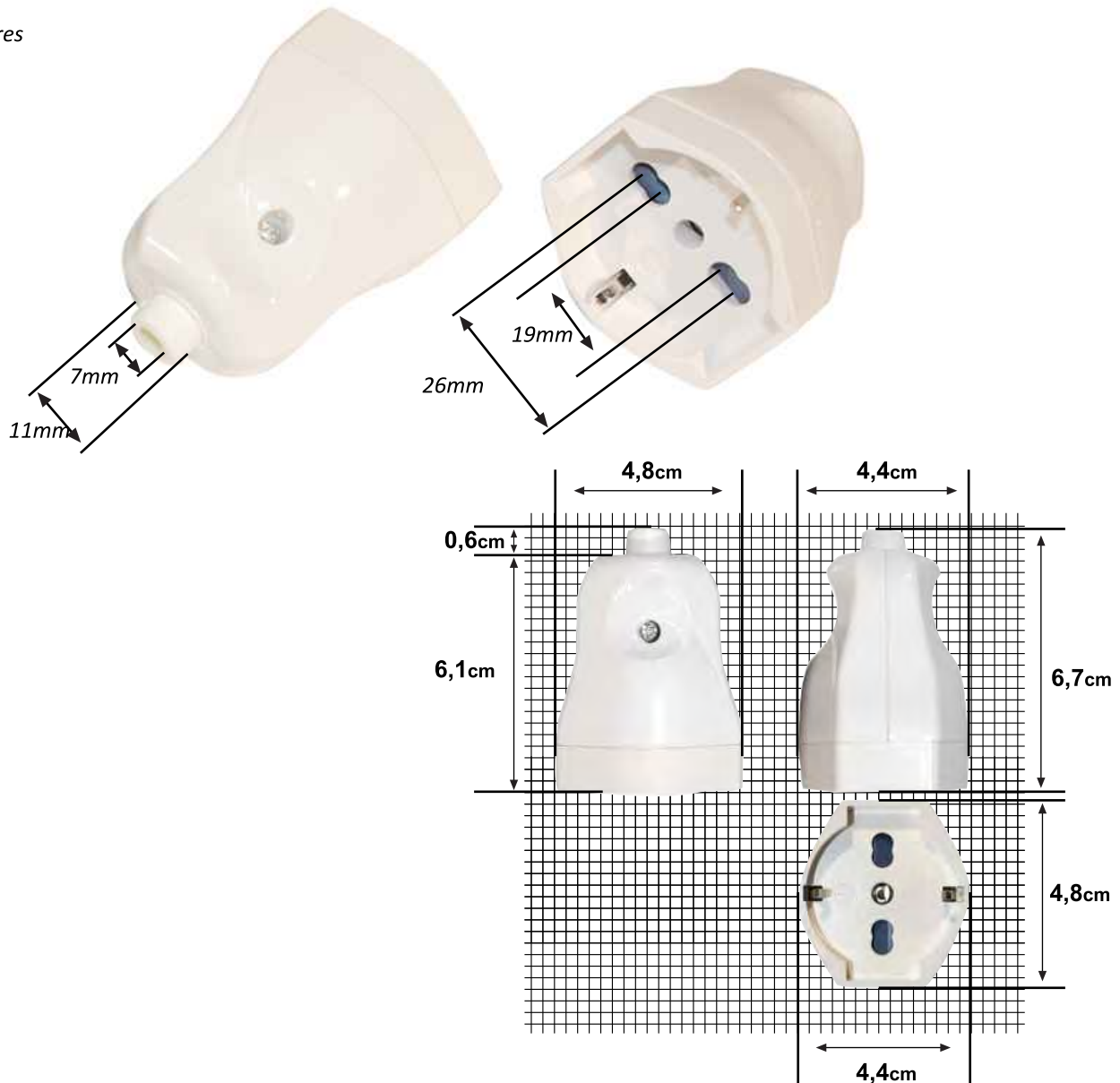
**Presca con alveoli con grado di protezione 2.1**  
Socket with protection 2.1

**Corpo in polimero**  
Polymer body

**Passacavo morbido**  
Soft fairlead

**Fermacavo a vite**  
Cable clamp screw

**Misure**  
Measures



**Art. 300620N**  
70x50 mm  
**Etichetta per lo scatolo**  
*Label for box*

Codice: 300620N  
 Colore: ■  
 Descrizione: Presa Schuko  
 2P+T 10/16A 250V~  
 Norme: CEI 23-50



**Pezzi: 25**

Made in P.C.R.



8 033726 884045

**Art. 300620B**  
70x50 mm  
**Etichetta per lo scatolo**  
*Label for box*

Codice: 300620B  
 Colore: □  
 Descrizione: Presa Schuko  
 2P+T 10/16A 250V~  
 Norme: CEI 23-50



**Pezzi: 25**

Made in P.C.R.



8 032706 129985

Codice: 300620N  
 Colore: Nero  
 Descrizione: Presa Schuko  
 2P+T 10/16A 250V  
 Norme: CEI 23-50



**Pezzi: 5**

Made in P.C.R.



8 033726 884045

**60x40 mm**  
**Etichetta per la busta**  
*Label for bag*

Codice: 300620B  
 Colore: Bianco  
 Descrizione: Presa Schuko  
 2P+T 10/16A 250V  
 Norme: CEI 23-50



**Pezzi: 5**

Made in P.C.R.



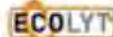
8 032706 129985

**60x40 mm**  
**Etichetta per la busta**  
*Label for bag*



**Poliplast srl**  
**Direzione e Uffici Amministrativi:**  
 Via Oliveto Scammacca, 7/c  
 95127 Catania (Italy)  
 Tel. +39 095.7357530 pbx  
 Fax +39 095.7139988  
 www.poliplastsrl.com - info@poliplastsrl.com

**Poliplast**  
**Piattaforma Logistica:**  
 via Crocifisso 67  
 95121 Catania  
 Cap. Soc. Euro 103.000,00  
 P.Iva 02738740873



**DICHIARAZIONE DI CONFORMITÀ**

La Ditta :

Poliplast S.r.l.  
 Via Oliveto Scammacca 7/C  
 95127 Catania  
 Italia

Dichiara sotto la propria responsabilità che i prodotti contrassegnati con i codici:

**300620**

al quale questa dichiarazione si riferisce è conforme alle seguenti norme:

- NORMA CEI 23-50
- NORMA CEI 23-57

E quindi rispondente ai requisiti essenziali delle direttive nazionali.

Catania, 14 gen. 15

